



FECHO LINGUETA DE COMPRESSÃO 35MM

Fecho de compressão fecha e comprime com um simples movimento contínuo de 180°. O primeiro giro de 90° gira a lingueta para a posição fechada, o segundo movimento de 90° retrai a lingueta em 6mm comprimindo a gaxeta. A compressão é mostrada no desenho "C". O eixo estendido permite a regulagem da lingueta no total de 20mm e é travada na posição por uma porca e contra-porca. O fecho é fornecido montado e a lingueta é fornecida em separado.

Grau de proteção IP65, também classificado como "à prova de água NEMA4".



MATERIAL

Counter-nut(s): Aço inox 304

Extended shaft: Aço, zincado

Housing: Zinc die cast, chrome plated or black coated

Insert: Brass, nickel plated

Porca: Zinc die-cast, zinc plated

RELATED PRODUCTS

Other materials: 6-136

Handles and knobs: 2-360

Keys: 2-372, 2-370

Cams: 2-481

Needed components for a complete system:

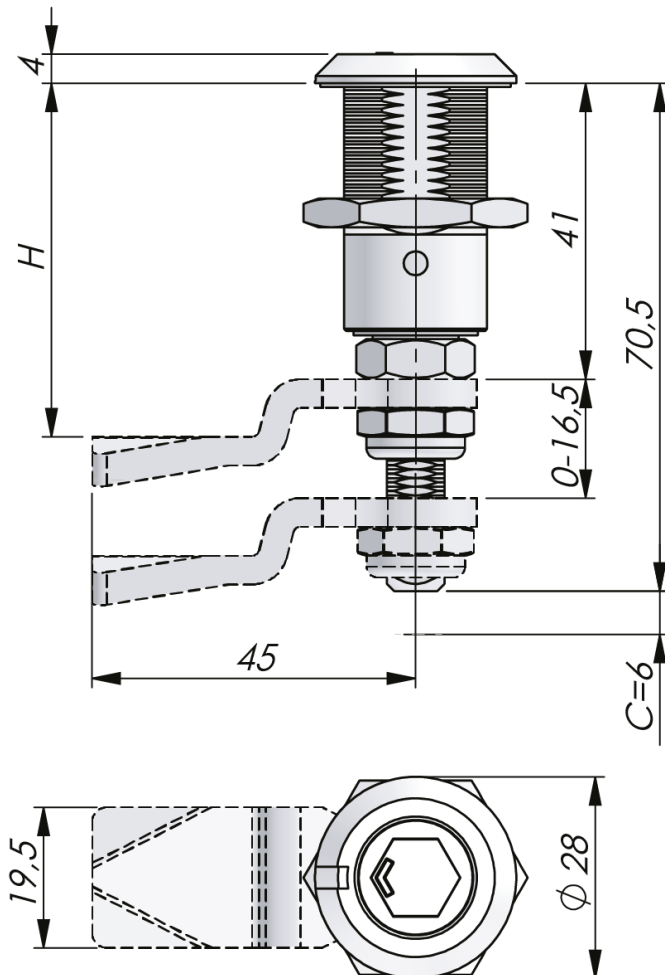
2-411-01, 2-411-02

Use the Index Code at industrilas.com

TESTS & STANDARDS

Classifications: IP65, NEMA 4, DIN EN 61373

Cutout: COMBI



P/N	Tratamento de superfície	Insert
241389-01	Cromado	Sextavado 11
241389-09	Cromado	Quadrado 8
241389-11	Cromado	Quadrado 8 / M6
241389-12	Cromado	Triângulo 7
241389-13	Cromado	Triângulo 8
241389-14	Cromado	Triângulo 10
241389-15	Cromado	Triângulo 10/M6
241389-16	Cromado	Universal 3mm
241389-17	Cromado	Universal 5mm
241389-18	Cromado	DB - Deutsche Bahn. Mediante solicitação.
241389-20	Cromado	Fenda
241389-21	Cromado	Recessed hexagon 10
241389-22	Cromado	Recessed hexagon 8
241389-28	Cromado	Triângulo 10 / M5
241389-47	Cromado	Sextavado rebaixado com pino de 8/3 mm
241389-48	Cromado	Quadrado rebaixado 8
241389-56	Cromado	Tubular assimétrico
241389-79	Cromado	Triângulo 6,5
241589-01	Pintado preto	Sextavado 11
241589-09	Pintado preto	Quadrado 8
241589-11	Pintado preto	Quadrado 8 / M6
241589-12	Pintado preto	Triângulo 7
241589-13	Pintado preto	Triângulo 8
241589-14	Pintado preto	Triângulo 10
241589-15	Pintado preto	Triângulo 10/M6
241589-16	Pintado preto	Universal 3mm
241589-17	Pintado preto	Universal 5mm
241589-18	Pintado preto	DB - Deutsche Bahn. Mediante solicitação.
241589-20	Pintado preto	Fenda
241589-21	Pintado preto	Recessed hexagon 10
241589-22	Pintado preto	Recessed hexagon 8
241589-28	Pintado preto	Triângulo 10 / M5
241589-47	Pintado preto	Sextavado rebaixado com pino de 8/3 mm
241589-48	Pintado preto	Quadrado rebaixado 8
241589-56	Pintado preto	Tubular assimétrico
241589-79	Pintado preto	Triângulo 6,5

Other inserts on request.

